

COLLEZIONE



Quadrato

DIAMETRO INTERNO
INTERNAL DIAMETER

Ø140cm

GAS / GAS COD. F14QG

INGOMBRO ESTERNO 180x185 CM
EXTERNAL DIMENSION 180x185 CM



eleganti e funzionali

Massima razionalità degli ingombri con quattro pareti perpendicolari che permettono alla struttura di integrarsi perfettamente all'interno del layout del vostro locale senza sacrificare nemmeno un centimetro. Esterni personalizzabili con un'ampia gamma di rivestimenti. Soluzioni dal forte impatto visivo che rendono questo modello un complemento d'arredo ideale per il vostro locale. La camera di cottura interna è sempre rotonda per garantire una diffusione e una circolazione ottimale del calore.

elegant and efficient

Maximum space rationality: four perpendicular walls allow the structure to fit perfectly in the layout of your restaurant. External design is customizable thanks to a wide choice of coverings. Solutions with high visual impact make this model an ideal piece of furniture for your restaurant. Round cooking chamber guarantees the most favourable heat diffusion and circulation.

STRUTTURA STRUCTURE

Cupola e piano di cottura
costruiti a mano in
mattoni refrattari



*Vault and cooking
deck hand-made with refractory
firebricks*

TIPI DI ALIMENTAZIONE POWER SUPPLY

Gas / MX



Gas / MX

CAPACITÀ PRODUTTIVA TEORICA THEORETICAL PRODUCTION CAPACITY

Produzioni medio grandi - Medium & big production

Numero pizze* per infornata
Number of pizzas*

11



*pizze da Ø 30cm
*30cm Ø pizzas

Produzione media oraria
Average hourly production

264/h



infornata da 2,30min a pieno carico
2.30min batches at full load

ASSEMBLAGGIO BUILDING

- Montato sul posto
- Pre assemblato in fabbrica

- On site building
- Shipped already built



PIANO DI COTTURA COOKING DECK

Piano di cottura fisso

Stationary cooking deck



BOCCA FORNO OPENING

Apertura bocca standard
Standard door opening



larghezza width 52 cm
altezza height 26 cm

Apertura bocca con baffi
Enlarged door opening



larghezza width 65 cm
altezza height 26 cm

ALLACCIO CANNA FUMARIA CHIMNEY CONNECTION

Femmina diametro interno
Female internal diameter

200mm



2500



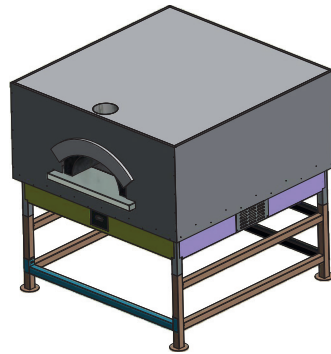
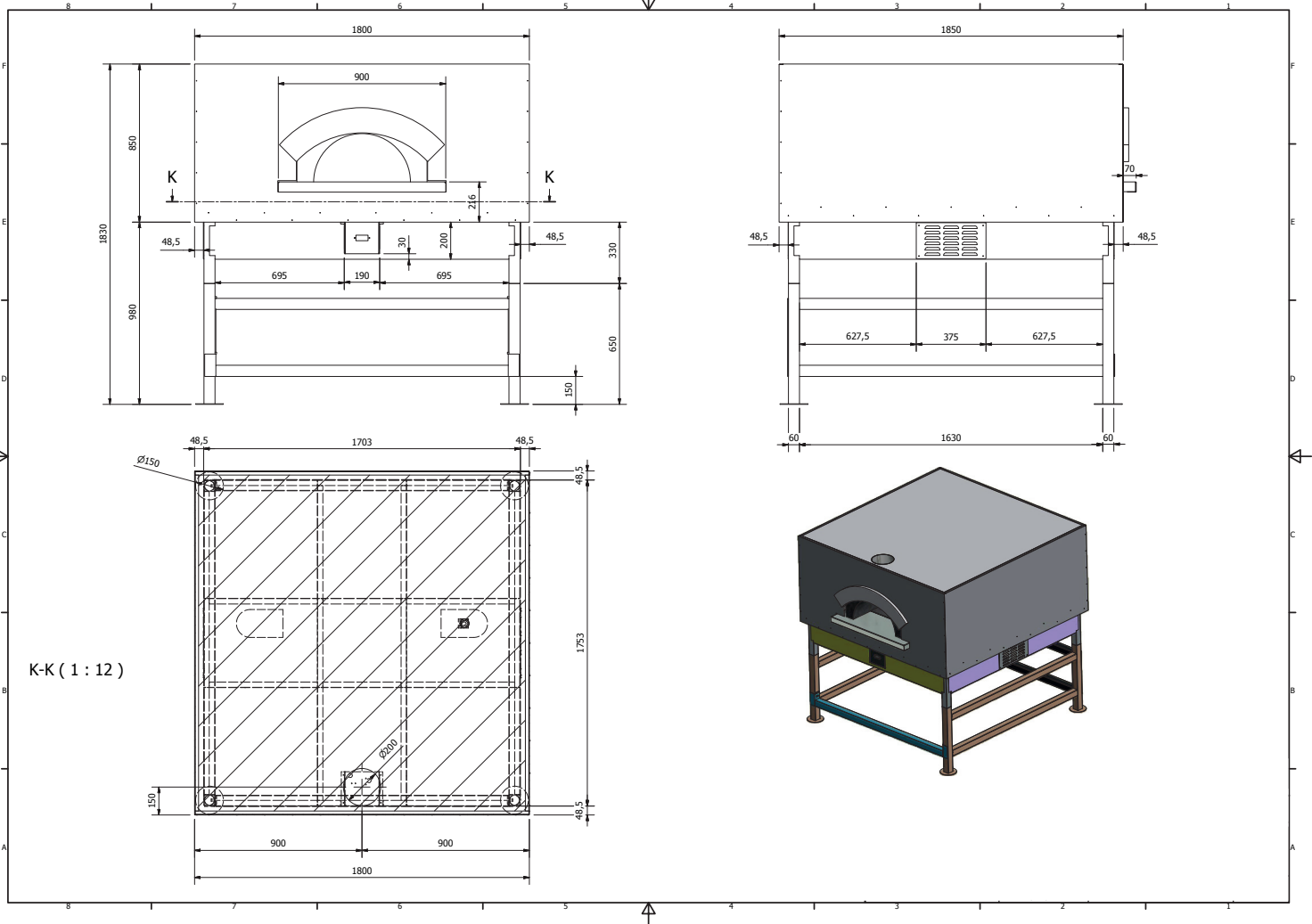
CERTIFICAZIONI - CERTIFICATES



I prodotti sono realizzati artigianalmente
Le misure possono subire variazioni
Products are handmade - Measures
may change



ceky
FORNI DAL 1935



DATI TECNICI TECHNICAL DETAILS

Potenza termica nominale (kW) <i>Nominal thermal power</i>	28.5
Allacciamento Gas ISO 7-1 <i>Gas inlet connection ISO 7-1</i>	1/2"
Categoria <i>Category</i>	II 2H3+
Regolazione di fabbrica <i>Factory setup</i>	Gas metano <i>Natural gas</i>
Tipo di costruzione <i>Construction type</i>	A1/B11 _{BS}
Pressione di allacciamento gas (mbar) <i>Gas pressure (mbar)</i>	G 30/G 31: 28-30 / 37 G20: 20
Consumo di gas complessivo calcolato con il potere calorifico inferiore Hi a 15" e 1013 mbar <i>Gas consumption</i>	G30 (Kg/h) 2.25 - G20 (m3/h) 3.02
Alimentazione nominale <i>Nominal power supply</i>	220÷240 VAC @ 50/60 Hz
Potenza assorbita <i>Absorbed power</i>	2 VA

IMBALLO PACKING

Bancale HT ISPM15 scatolato in cartone con coperchio ISPM15
HT ISPM15 pallet with cardboard box and ISPM15 cover

2000x2000mm
H 1600mm



DECORAZIONI DISPONIBILI AVAILABLE DECORATIONS

Mattoni - mattonelle - palladiane - mosaici
Bricks - tiles - marble - mosaic



ULTERIORI PERSONALIZZAZIONI FURTHER CUSTOMIZATION

Su richiesta
Upon request

